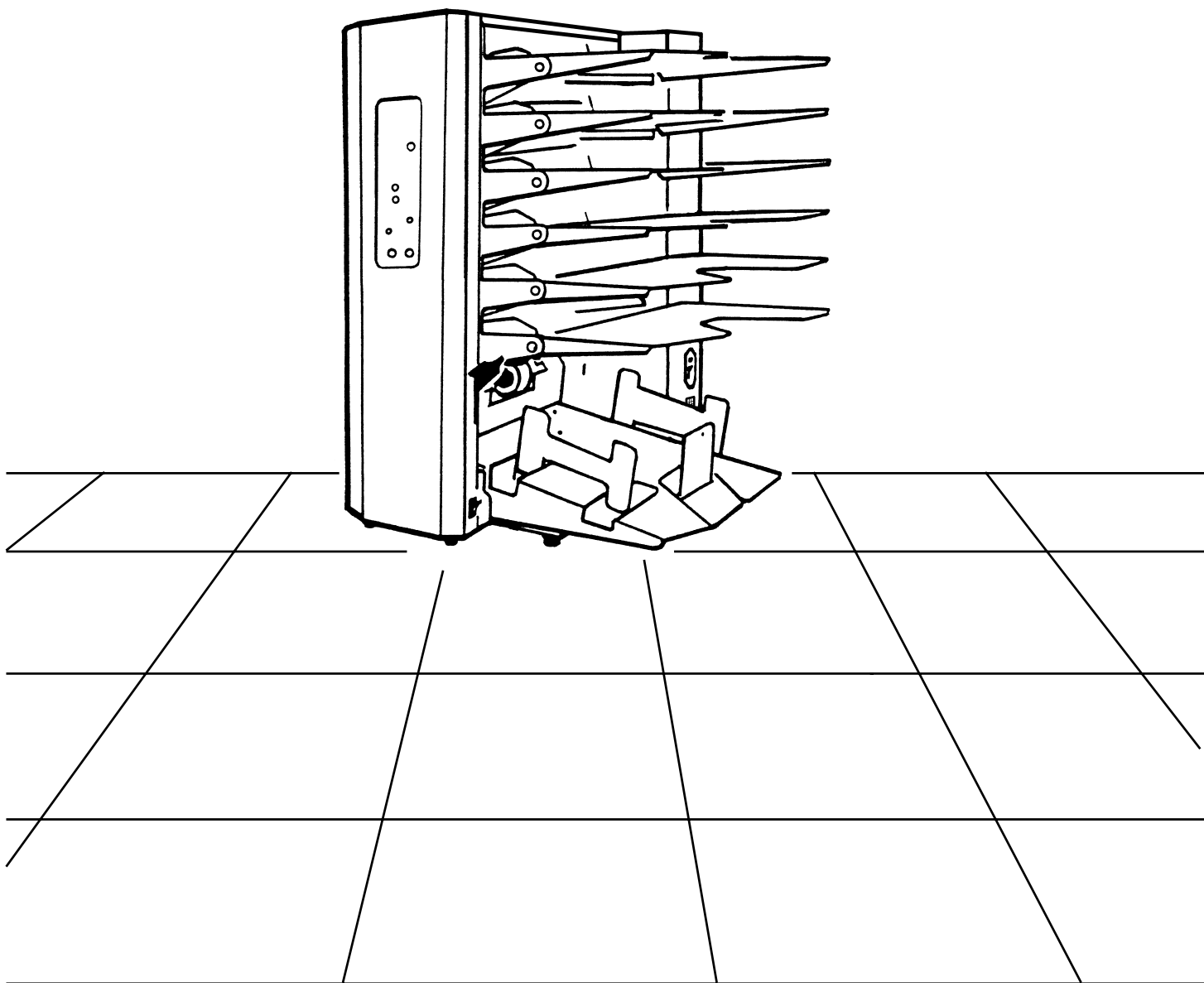


*Bedienungsanleitung*

**F612**

**Sammelstation**



<b>1. Einführung</b>	Seite
1.1 Sicherheit	2
<b>2. Installation</b>	
2.1 Netzanschluß	3
<b>3. Die Sammelstation stellt sich vor</b>	
3.1 Hauptsystemteile	4
3.2 Das Bedienpanel	5
3.3 Das Ausgangsmodul	6
<b>4. Betrieb</b>	
4.1 Einlegen von Papier	7
4.2 Betrieb der Sammelstation	8
4.3 Fachanzeigelampen	9
4.4 Korrektur von Zähler- und Staplereinstellung	9
4.5 Rückstellung des Gesamtzählers auf Null	9
4.6 Programmierung des Voreinstellzählers und Seiteneinzugsprogramms	10
4.7 LED-Anzeigelampen, externe Gerätenutzung	10
4.8 Deaktivieren der Staplerbewegung	11
4.9 Einstellen der Zusammentraggeschwindigkeit	11
4.10 Ausrücken der Fächer bei defekten Sensoren	11
<b>5. Wartung</b>	
5.1 Reinigen der Transportrollen und des Papiertrennstücks	12
<b>6. Beseitigen von Störungen</b>	
6.1 Allgemeine Probleme	13
<b>7. Spezifikationen</b>	
7.1 Spezifikationen von Modell F612	14

# Einführung

## 1. EINFÜHRUNG

Die vorliegende Bedienungsanleitung beschreibt den Betrieb der Sammelstation Modell F612 als Stand-alone-Einheit.

### 1.1 Sicherheit

#### **Allgemeines**

- Alle Bediener müssen sich mit dem Umgang des Gerätes auskennen und insbesondere wissen, **wie es im Notfall gestoppt wird**.
- Während des Betriebs dürfen Sie nicht in die Maschine fassen; warten Sie immer, bis die Maschine ganz gestoppt ist.
- Berühren Sie niemals bewegliche Teile.
- Achten Sie stets darauf, daß Finger, langes Haar, Schmuck, lose Kleidung nicht von beweglichen Teilen eingezogen werden können. Ausreichend Abstand halten.
- Die Maschine darf nur ihrem bestimmungsgemäßen Gebrauch zugeführt werden.
- Entfernen Sie niemals Maschinenabdeckungen. Wartungs- und Reparaturarbeiten sind qualifiziertem Wartungspersonal vorbehalten!

#### **Elektrischer Anschluß**

In einigen Ländern wird die F612 mit einem dedizierten Netzkabel geliefert. In anderen Ländern - oder falls dieses dedizierte Netzkabel nicht benutzt wird, gelten die folgenden Bedingungen:

1. Verwenden Sie für den Geräteanschluß ausschließlich ein den in Ihrem Land geltenden gesetzlichen Vorschriften entsprechendes Netzkabel..
2. Die Drähte im mitgelieferten Netzkabel sind nach folgendem Code farbig markiert:

Grün und gelb	-	Erde
Blau	-	Neutral
Braun	-	Stromführend

3. Da die Farben der Drähte beim gerätespezifischem Netzkabel nicht notwendigerweise mit der Farbmarkierung der Klemmen Ihres Netzsteckers übereinstimmen, gehen Sie bitte wie folgt vor:

Der grün und gelb markierte Draht muß an die Steckerklemme angeschlossen werden, die durch den Buchstaben "E", durch das Erdsymbol  $\perp$  oder durch die Farben grün oder grün und gelb markiert ist.

Der blaue Draht wird an die durch den Buchstaben "N" markierte oder schwarze Klemme angeschlossen.

Der braune Draht wird an die durch den Buchstaben "L" markierte oder rote Klemme angeschlossen.

## 2. INSTALLATION

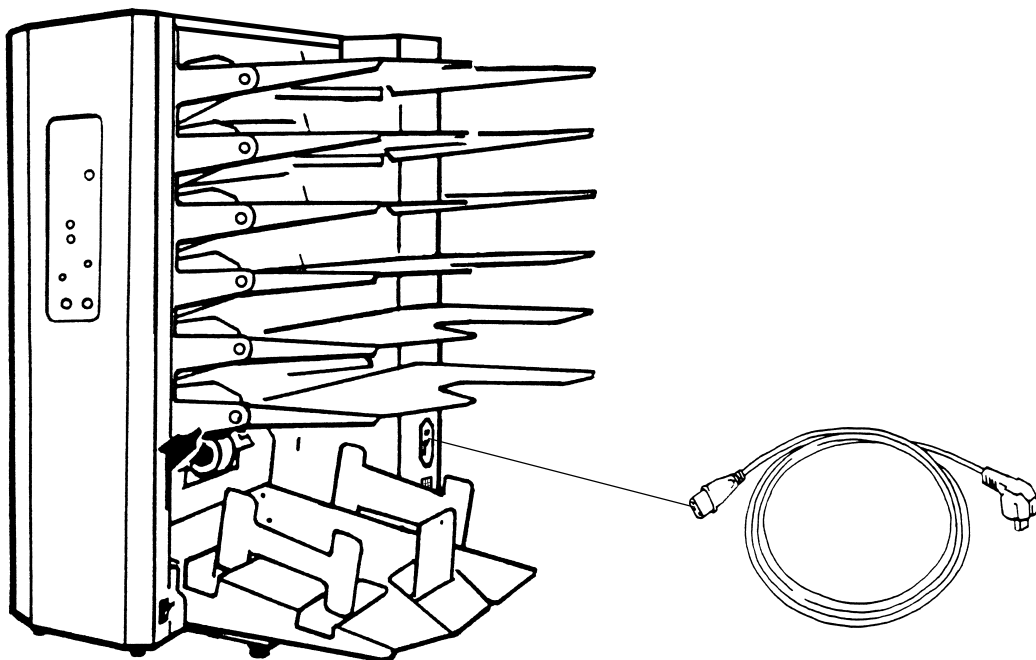
### 2.1 Netzanschluß

Schließen Sie Ihre Sammelstation an eine geeignete Netzbuchse an.

**WARNUNG:**

Das Gerät muß geerdet sein

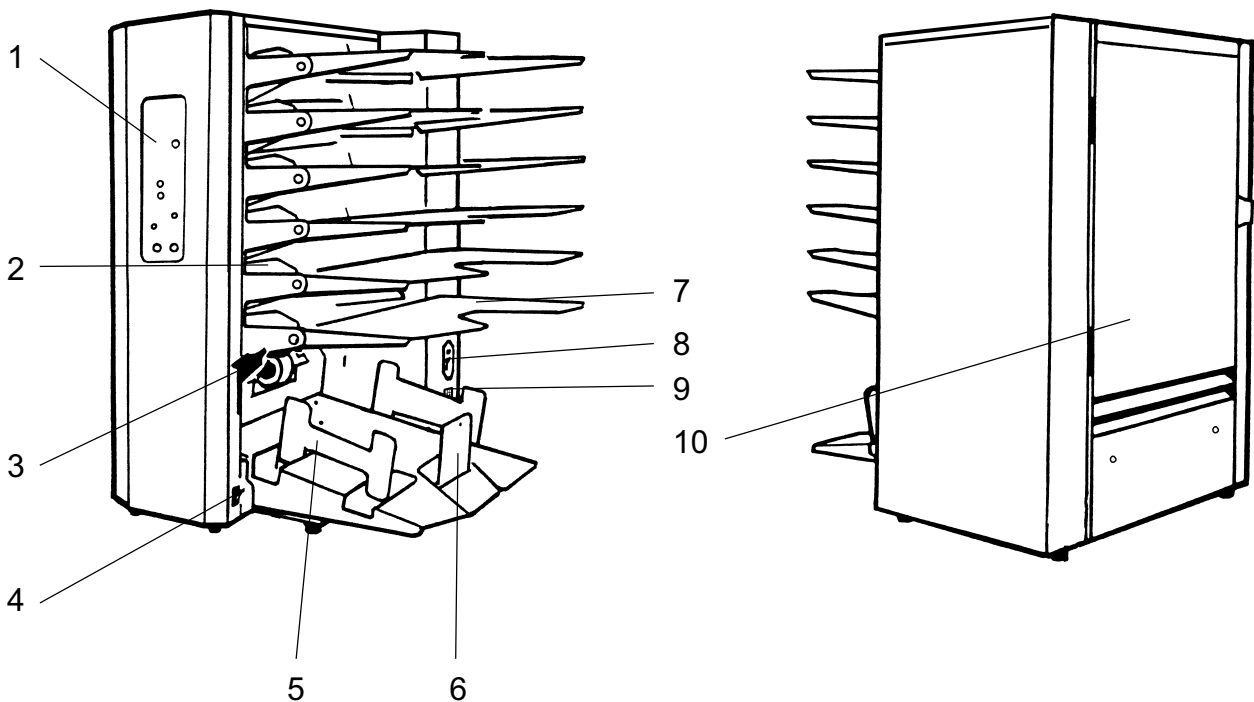
Die Netzbuchse muß sich in Gerätenähe befinden  
und einfach zugänglich sein.



# Sammelstation

## 3. DIE SAMMELSTATION STELLT SICH VOR

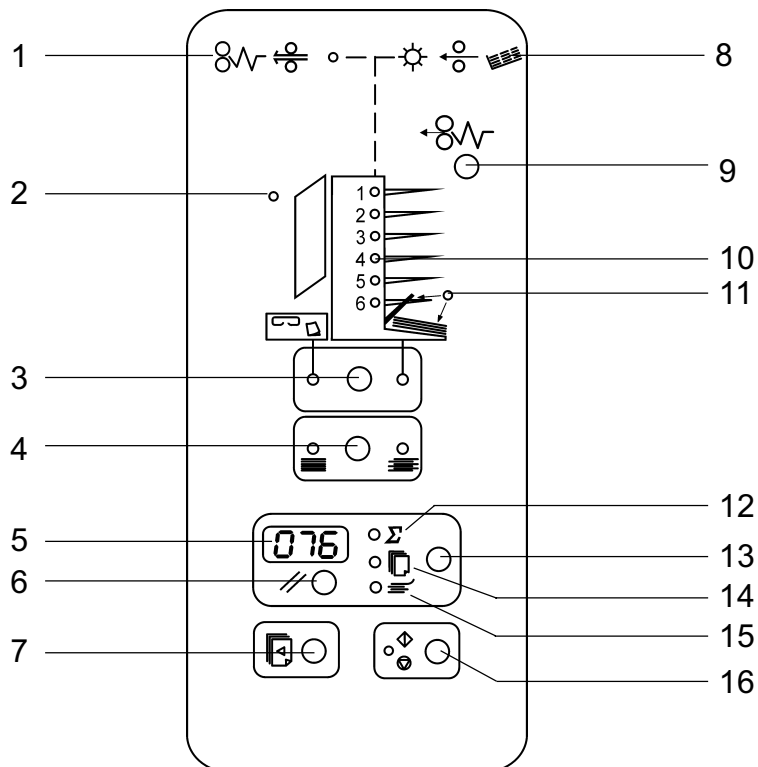
### 3.1 Hauptsystemteile



- 1 Bedienpanel
- 2 Einstellbare seitliche Führung (in jedem Fach)
- 3 Ladehebel
- 4 Netzschalter
- 5 Einstellbare Stapelführung (links)

- 6 Einstellbare Stapelführung (vorne)
- 7 Fachausziehplatte
- 8 Netzanschlußbuchse
- 9 Anschlußbuchse für externe Nutzer
- 10 Tür zum Einzugs-/Transportmechanismus

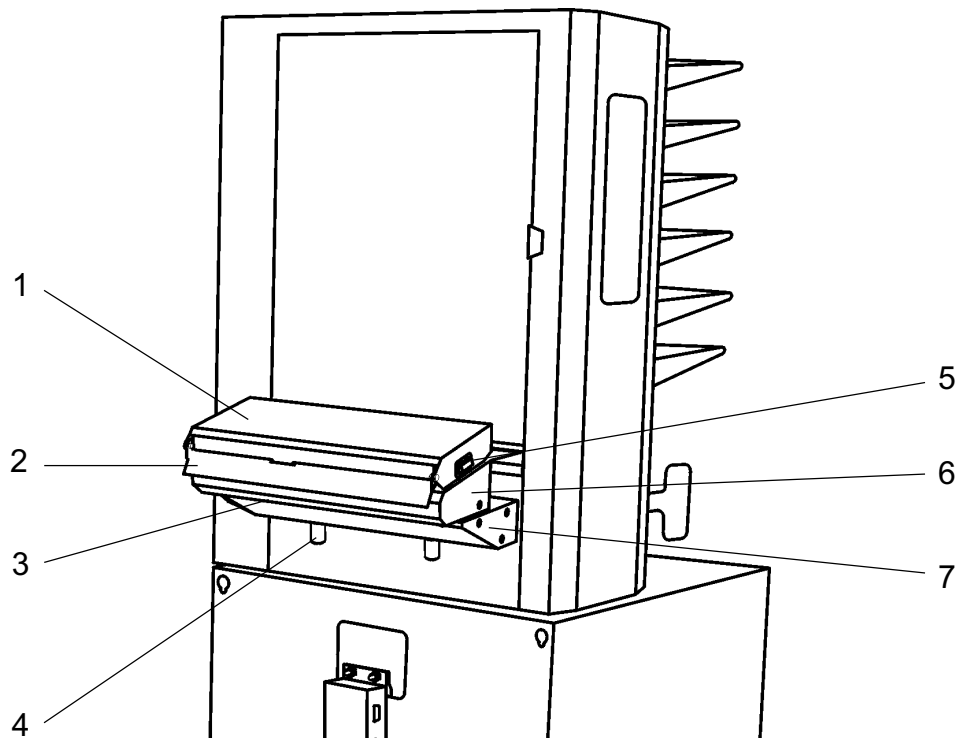
## 3.2 Das Bedienpanel



- |   |  |    |   |
|---|--|----|---|
| 1 | Fehleranzeige - Doppeleinzug oder Papierstau (Die Anzeigelampe des betroffenen Fachs leuchtet) | 9  | Löschtaste - Transport (Einzugsriemen) & externe Gerätenutzung) |
| 2 | Anzeige: "Tür offen"   | 10 | Fachanzeigen  |
| 3 | Externer Gerätemodus/Stapelmodus   | 11 | Anzeige - Stapler voll oder Ladehebel nicht in Position         |
| 4 | Bündiges/versetztes Stapeln  | 12 | Gesamtzähler  |
| 5 | Zähleranzeige  | 13 | Wahl des Programmiermodus                                       |
| 6 | Zählerrückstelltaste   | 14 | Voreinstellzähler   |
| 7 | Test- und Kalibriertaste   | 15 | Seiteneinzugsprogramm   |
| 8 | Fehleranzeige - Fehleinzug (Die Anzeigelampe des betroffenen Fachs blinkt)                     | 16 | Start- & Stopptaste   |

# Sammelstation

## 3.3 Ausgangsmodul



- 1 Ausgangsmodul / obere Abdeckung
- 2 Papierabweiser
- 3 Ausgangsmodul / Einstellhebel
- 4 Führungsbolzen
- 5 Entriegelung obere Abdeckung
- 6 Ausgangsmodul
- 7 Halterung Ausgangsmodul

## 4. BETRIEB

### 4.1 Einlegen von Papier

- 1 Fächern Sie die einzulegenden Papierstapel vor Einlegen sorgfältig durch, um Fehl- oder Doppeleinzüge zu vermeiden.
- 2 Richten Sie den Papierstapel korrekt aus, damit die Beilagen korrekt zusammengestellt und sauber gestapelt werden.
- 3 Stellen Sie sicher, daß die Tinte auf den Dokumenten vollständig getrocknet ist.
- 4 Lösen Sie die Fächer durch Drücken des Ladehebels nach unten.
- 5 Legen Sie die Seiten in die Fächer ein.
- 6 Fügen Sie die einstellbaren seitlichen Führungen spielfrei an den Stapel heran.
- 7 Stellen Sie den Ladehebel nach oben, um die Transportrollen zu betätigen.

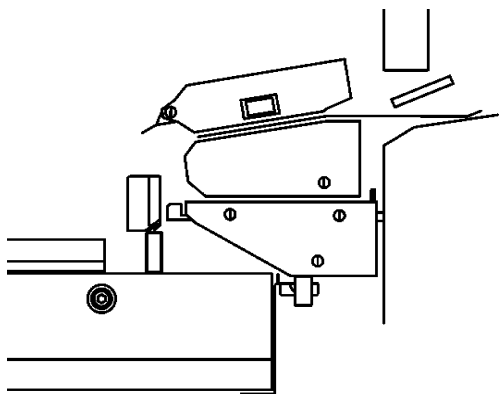
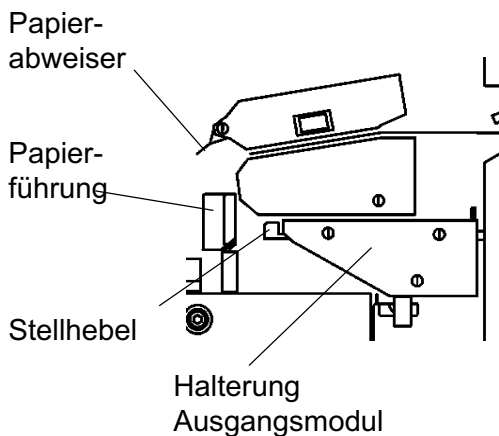
### 4.2 Betrieb der Sammelstation

- 1 Schalten Sie den Netzschalter ein. In der Zähleranzeige erscheint nun "HEJ" d.h. alle Systeme sind OK.
- 2 Wählen Sie den Ausgabemodus:
  - Versetztes/bündiges Stapeln.
  - Gerätebetrieb durch externe Nutzer.
- 3 Nach Wahl des Stapelmodus müssen Sie festlegen, wie die Seiten gestapelt werden sollen:
  - Bündig.
  - Versetzt.
- 4 Stellen Sie die einstellbare Stapelführung (links) auf das gewählte Papierformat ein.
- 5 Stellen Sie die einstellbare Stapelführung (vorn) ebenfalls auf das Papierformat ein.
- 6 Drücken Sie dann die Test-/Kalibriertaste. Ihre Sammelstation stellt nun die Anzahl der benutzten Fächer und die Papierqualität in jedem Fach ein und ist dann betriebsbereit. Stellen Sie sicher, daß alle Einstellungen korrekt sind und drücken dann die Starttaste.

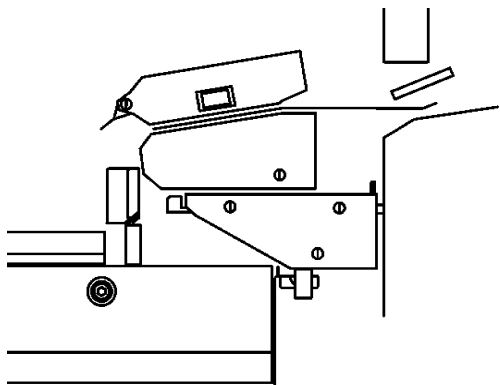


# Betrieb

## Einstellen des Ausgangsmoduls



Ausgangsmodul in der innersten Position



Ausgangsmodul in der äußersten Position (Einstellung auf 1)

Der Zweck des Ausgangsmoduls ist, sicher zu stellen, daß die Sätze korrekt auf dem Dokumententisch plaziert werden, bei unterschiedlicher Zuführung und unterschiedlichem Format.

An der Halterung des Ausgangsmodules befindet sich der Einstellhebel und die Skala. 5 Einstellungen sind möglich. Je höher die gewählte Position ist, desto näher befindet sich das Ausgangsmodul an das Sammeldaten.

Papierformat	Einzugsrichtung	Position Einstellhebel
A4	Hochformat	Ausgangsmodul in innerster Position
A4	Querformat	3
8,5" x 11"	Hochformat	5
8,5" x 11"	Querformat	3

**Bevor Sie den Einstellhebel bewegen, wird das Ausgangsmodul in Richtung Sammelstation gedrückt, damit es entriegelt.**

Die Papierkante sollte zwischen dem Zuführriemen auf dem Dokumententisch auftreten. Falls nötig, den Papierdeflektor einstellen.

Die Position des Einstellhebels ändern, wenn:

- der Satz aus der Sammelstation zurückfedert über die Seitenführungen - den Einstellhebel zu einer höheren Zahl stellen.
- der Satz bleibt auf der Seitenführung liegen - den Einstellhebel zu einer niedrigeren Zahl stellen.

## 4.3 Fachanzeigelampen

LED-Status	Beschreibung	Bemerkung
LED leuchtet permanent	Doppeleinzug / Papierstau erkannt	Mögliche Ursachen: Doppeleinzüge Papierstau Verhinderte Papiereinzugsleistung Falsche Papierlänge (im Vergleich zur eingestellten, kalibrierten Länge)
LED blinkt langsam	Fehleinzug erkannt	
LED blinkt schnell	Dies ist nach einem Test-/Kalibrierzyklus der Fall. Der betroffene Fachsensor kann keine Doppeleinzüge mehr erkennen, bleibt jedoch betriebsbereit und erkennt noch Fehleinzüge. Die anderen Fächer sind OK und kalibriert.	

## 4.4 Korrektur von Zähler- und Staplereinstellung

Schritt #	Beschreibung	Maßnahme	Bemerkung
1	Reduziert den Gesamtzählerwert um 1 (eins) Satz	Zählerrückstelltaste einmal drücken und wieder loslassen	Im versetzten Stapelmodus führt der Stapler einen Zyklus aus

## 4.5 Rückstellung des Gesamtzählers auf Null

Schritt #	Beschreibung	Maßnahme	Bemerkung
1	Rückstellung des Gesamtzählers auf Null	Zählerrückstelltaste mehr als eine (1) Sekunde lang gedrückt halten.	

# Betrieb

## 4.6 Programmierung des Voreinstellzählers & Seiteneinzugsprogramms

Schritt #	Beschreibung	Maßnahme	Bemerkung
1	Wahl des Programm-Modus	Drücken Sie die Programmwahltaste, bis die LED des gewünschten Programmier-Modus leuchtet (Voreinstellzähler oder Seiteneinzugsprogramm)	
2	Programm-Prüfmodus	Die Zählerrückstelltaste drücken	In der Anzeige blinkt der Wert
3	Programmierung eines neuen Wertes	<p>Drücken Sie die Zählerrückstelltaste um die letzte Stelle zu ändern</p> <p>Ändern Sie die Einstellung mit der Programmwahltaste.</p> <p>Bestätigen Sie die Einstellung mit der Zählerrückstelltaste und stellen dann die zweite Stelle ein.</p> <p>Wiederholen Sie diesen Vorgang für die verbleibenden zwei Stellen, wobei am Anfang immer die Programmwahltaste gedrückt wird.</p> <p>Nach Einstellung der letzten Stelle übernehmen Sie die durchgeführten Einstellungen durch Drücken der Zählerrückstelltaste.</p>	<p>Diese zwei Schritte wiederholen</p> <p>Display zeigt <b>000</b></p>

## 4.7 LED -Anzeigelampen, externe Gerätenutzung

LED-Status	Beschreibung	Bemerkung
LED leuchtet permanent	Der externe Gerätebetrieb durch Dritte ist gewählt	
LED blinkt	Der externe Gerätebetrieb durch Dritte ist ausgeschaltet	

## 4.8 Deaktivieren der Staplerbewegung

Schritt #	Beschreibung	Maßnahme	Bemerkung
1	Deaktiviert die Staplerbewegung	Die Taste für „bündiges/versetztes Stapeln“ länger als zwei (2) Sekunden lang drücken	Für den Einzug extrem leichten Papiers
2	Reaktivieren der Staplerbewegung	Die Taste für „bündiges/versetztes Stapeln“ drücken und wieder loslassen	

## 4.9 Einstellen der Sammelgeschwindigkeit

Schritt #	Beschreibung	Maßnahme	Bemerkung
1	Aufruf des Geschwindigkeits-Einstellmodus	Die Programmwahltaste länger als zwei (2) Sekunden gedrückt halten.	Die LED des letzten Faches leuchtet, und im Zählerdisplay erscheint die Geschwindigkeit (der Durchsatz) in Sätzen/h:10
2	Wahl der Zusammentraggeschwindigkeit	Die Programmwahltaste drücken	Der Zähler zeigt die Geschwindigkeit (den Durchsatz) in Sätzen/h:10
3	Bestätigung der Einstellung	Die Programmwahltaste länger als zwei (2) Sekunden gedrückt halten (die LED des Faches erlischt)	Im Zähler erscheint nun der eingestellte Zählerwert

## 4.10 Ausrücken der Fächer bei defekten Sensoren\*

Schritt #	Beschreibung	Maßnahme	Bemerkung
1	Isolieren defekter Fachsensoren und Ausrücken der betroffenen Fächer	Die „Test- und Kalibriertaste“ länger als fünf (5) Sekunden lang gedrückt halten	Die Elektronik überprüfen und alle Fachsensoren und rückt die Fächer mit defekten Sensoren aus
2	Einrücken der Fächer nach Beseitigung der Störungsursache	Die „Test- und Kalibriertaste“ länger als fünf (5) Sekunden lang gedrückt halten	

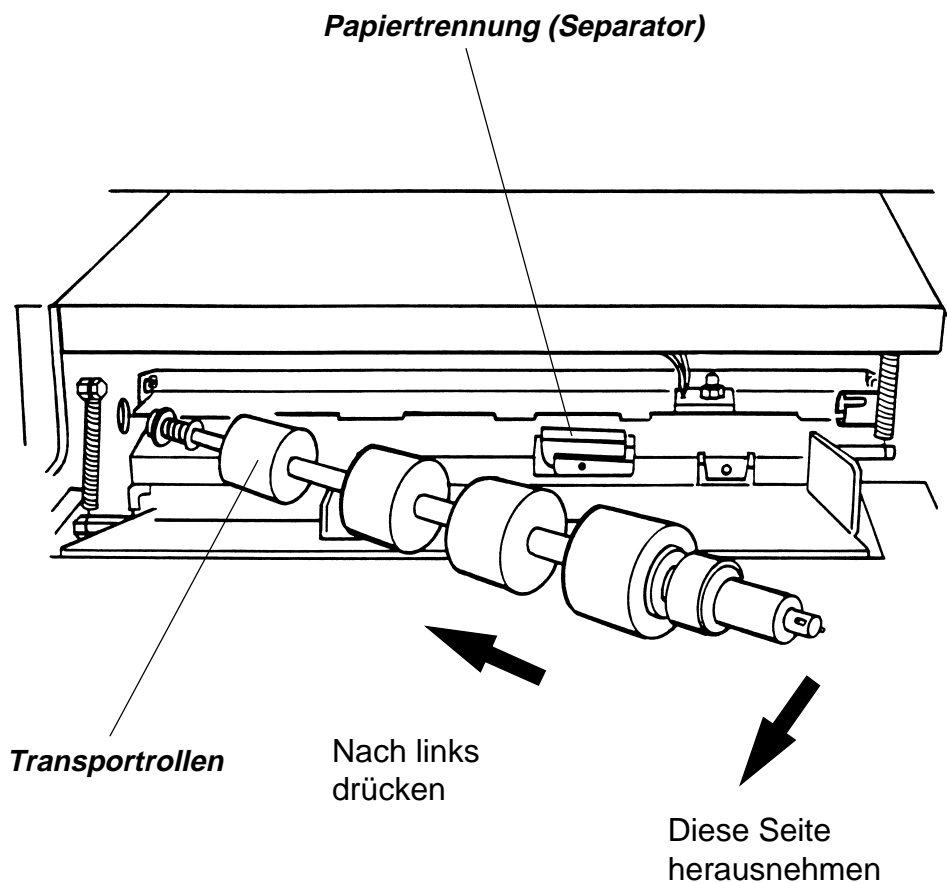
\* Mit diesem Vorgang können die Fächer auch nach Auftreten anderer Probleme ausgerückt werden. In diesem Fall wird die Welle der Einzugsrolle entfernt und ein Blatt (mit einem Gewicht von min. 80 gsm) in das Fach eingelegt, um den Fachsensor abzudecken (simuliert einen defekten Sensor). Wird dann die „Test-/Kalibriertaste“ länger als fünf (5) Sekunden lang gedrückt gehalten, wird das Fach ausgerückt.

# Wartung

## 5. WARTUNG

### 5.1 Reinigen der Transportrollen und der Papiertrennung

- 1 Die Welle der Transportrollenbaugruppe wird durch Drücken nach links ausgebaut. Das rechte Ende der Transportrollenbaugruppe wird hierdurch freigegeben und die Einheit kann herausgenommen werden.
- 2 Reinigen Sie die Transportrollen und die Papiertrennung (Separator) mit einer Reinigungsflüssigkeit auf Alkoholbasis.



## 6. BESEITIGEN VON STÖRUNGEN

### 6.1 Allgemeine Probleme

Problem	Mögliche Ursachen	Maßnahme
Das Gerät ist nach dem Einschalten betriebsbereit und im Display wird nicht „HEJ“ angezeigt	Staplerfach blockiert. Rückstellung in Ausgangsposition nicht möglich	Gerät ausschalten. Fach frei geben und Gerät wieder einschalten.
Nach Drücken der Starttaste ist das Gerät nicht betriebsbereit	Papierstau im Gerät. Ladehebel nach unten gestellt Stapler voll. Tür zum Transport-/Einzugsmechanismus offen. Gerät des externen Nutzers ausgeschaltet	Papierstau beseitigen. Ladehebel in die obere Position stellen. Stapler leeren. Tür schliessen. Problem an einem externen Gerät beseitigen.
Wiederholte Fehl-/Doppeleinzüge	Transportrollen müssen gereinigt sein. Papiertrennstück (Separator) muß gereinigt werden. Seiten nicht ordentlich durchgefächert (Bei Druckschwärze/ Pulver/Schneidmarken usw. ist dieser Schritt besonders wichtig). Unzulässige Papierqualität.	Überprüfen/Reinigen. Überprüfen/Reinigen. Überprüfen/Stapel durchfächern Spezifikationen überprüfen.
Falsche Anzeige wegen Doppeleinzug/Papierstau	Abweichende Papierqualität oder Drucktiefe seit der letzten Kalibrierung. Gemischte Seien (gemischte Papierqualitäten).	Kalibrierzyklus durchführen. Seiten überprüfen.
Befehle über das Bedienpanel werden nicht ausgeführt	Das Gerät wurde versehentlich in den Servicemodus versetzt.	Gerät aus- und wieder einschalten.

# Spezifikationen

## 7. SPEZIFIKATIONEN

### 7.1 Spezifikationen von Modell F612

	Modell F612
Anzahl an Fächern	6
Aufnahmevermögen der Fächer / Stapelhöhe	20 mm
Seitengröße min	139 x 210 mm
max	320 x 450 mm
Papiergewicht min	40 gsm
max	200 gsm
Erkennung auf Doppeleinzüge	Ja, Sensor in jedem Fach
Erkennung auf Fehleinzüge	Ja
Erkennung auf leeres Fach	Ja
Erkennung auf Papierstau	Ja
Erkennung auf Stapler voll	Ja
Einstellzähler	Ja
Voreinstellzähler	Ja
Seiteneinzugsprogramm	Ja
Aufnahmefach	Versetztes/bündiges Stapeln
Höhe	700 mm
Breite	575 mm
Tiefe	525 mm
Gewicht	65 kg
Spannung	230/240 Volt/50Hz

Änderungen der Gerätekonstruktion und Spezifikation jederzeit vorbehalten.

Wir haben alle erforderlichen Anstrengungen unternommen, um die Genauigkeit und Richtigkeit dieser Anleitung zu gewährleisten. Wir können jedoch keine Haftung für Fehler oder Auslassungen oder die mißbräuchliche oder falsche Anwendung unserer Produkte übernehmen.



The Pinnacles, Harlow,  
Essex, CM19 5BD