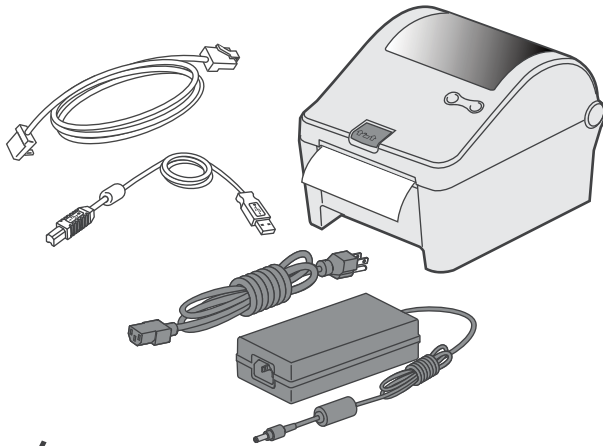


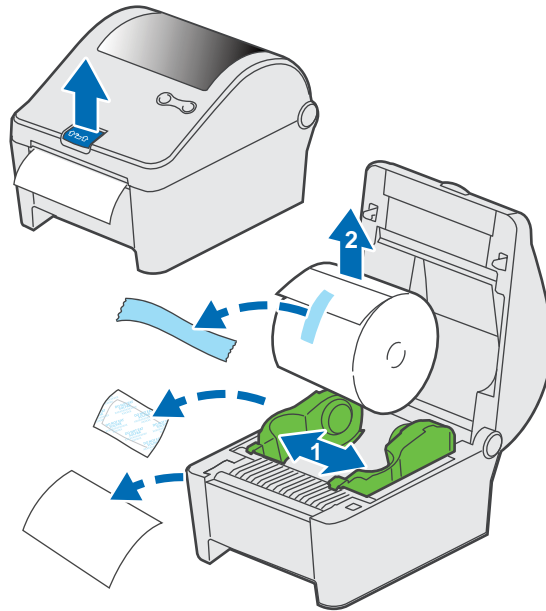
1 _____

For LAN installations, go to the support website listed in step 9.

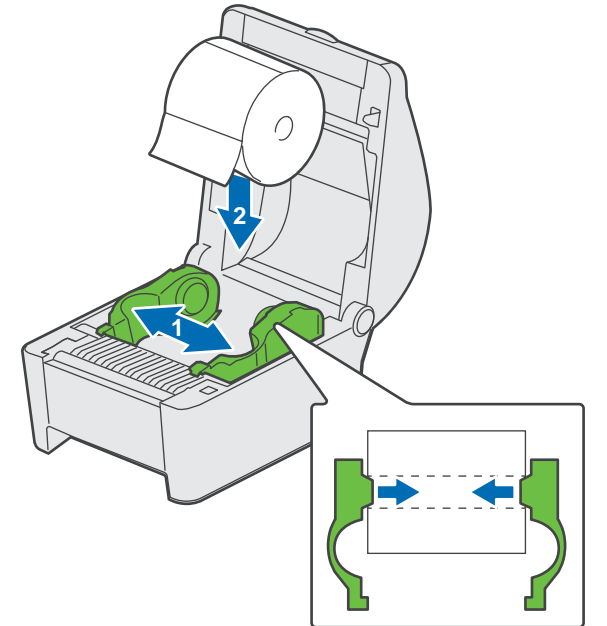
Dans le cas d'une installation sur un réseau local, allez sur le site Web de soutien indiqué à l'étape 9.



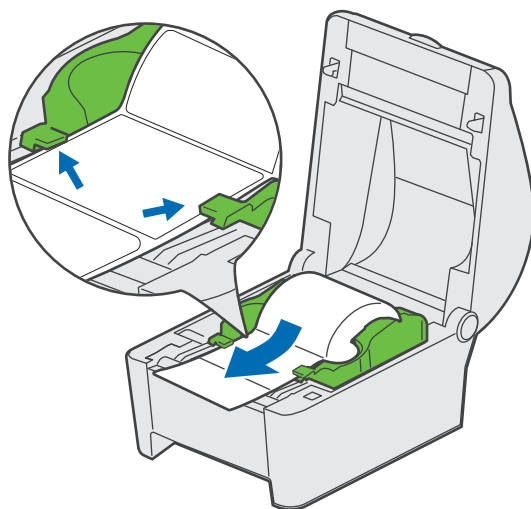
2 _____



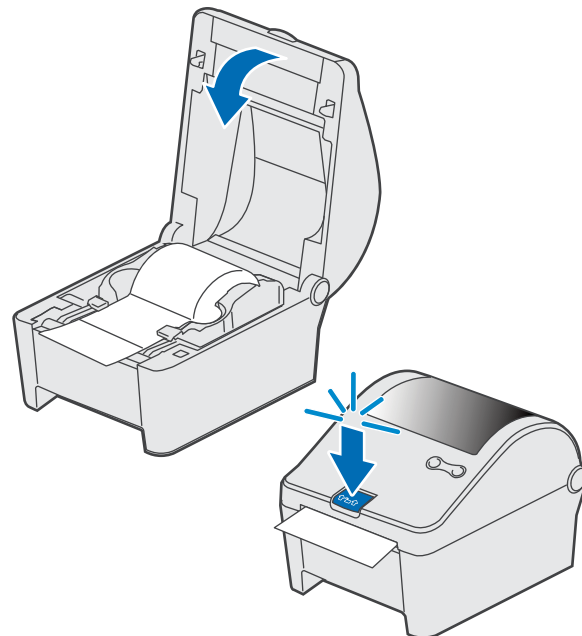
3 _____



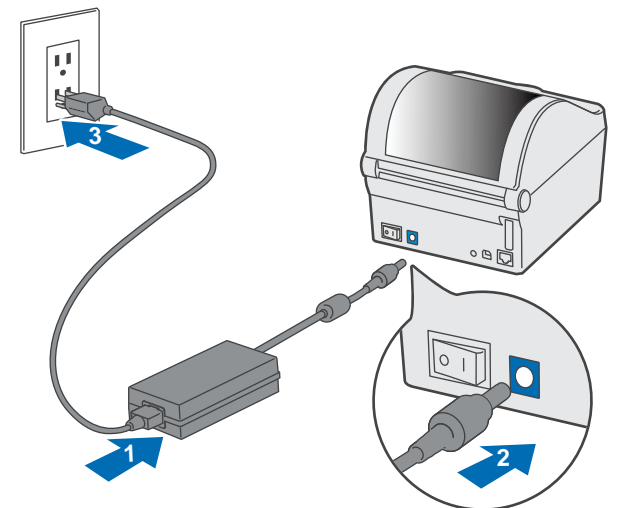
4 _____



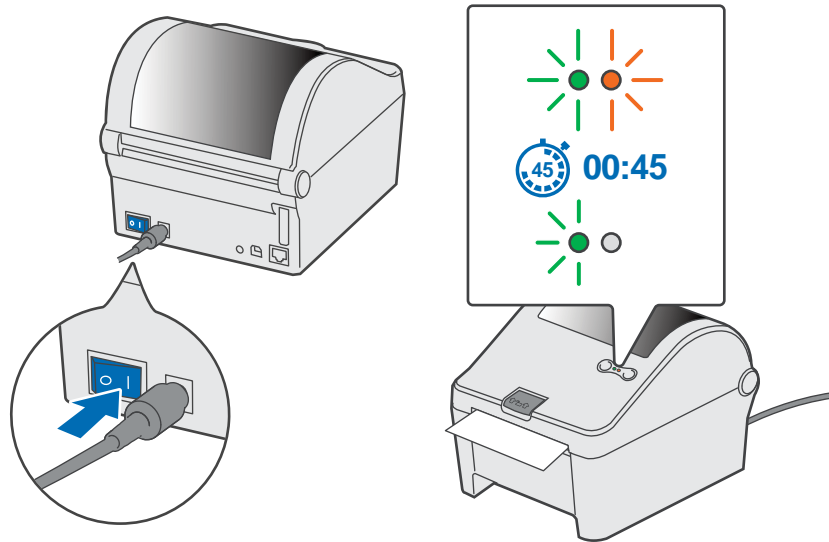
5 _____



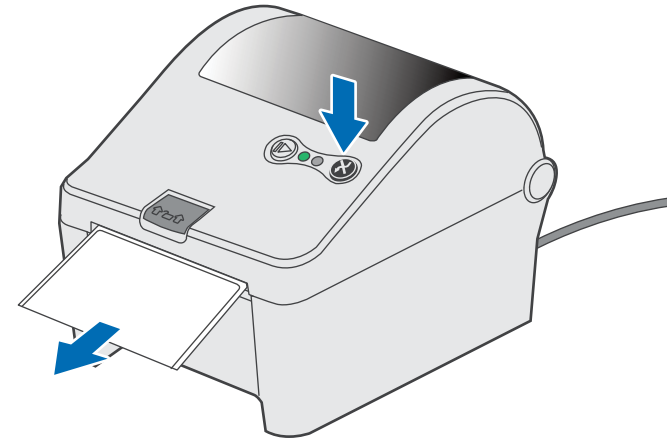
6 _____



7



8



9

PC / MAC



Connect+

